

Manual de instalación y usuario

AIR VIRUS KILLER

Modelo:

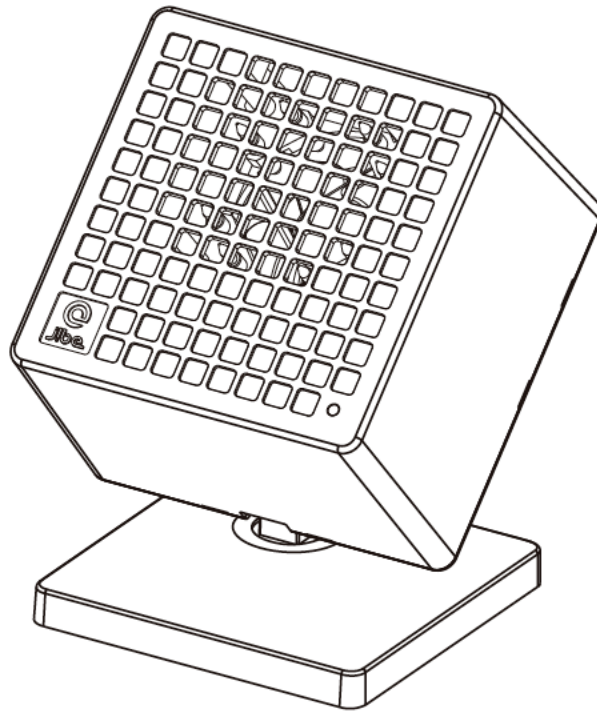


TABLA DE CONTENIDOS

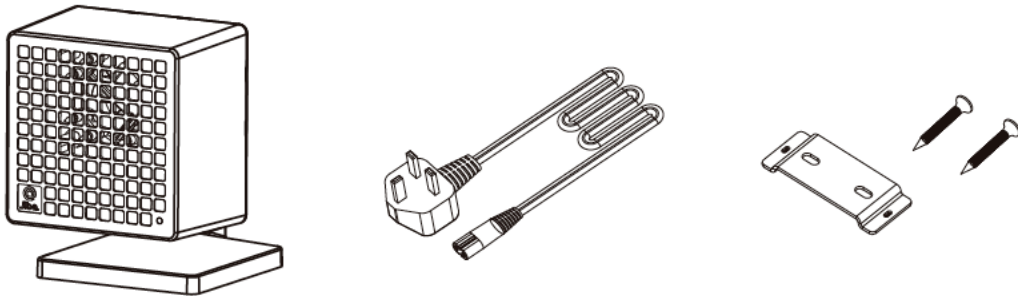
- 1) Introducción
- 2) Contenido de la caja
- 3) Instrucciones de seguridad
- 4) Instalación y uso del dispositivo
- 5) Limpieza y mantenimiento
- 6) Especificaciones del producto
- 7) Almacenamiento y transporte
- 8) Aviso

1) INTRODUCCION

El Air Virus Killer de ionización bipolar es un dispositivo de desinfección del aire que utiliza la tecnología de ionización bipolar líder, replicando el propio mecanismo de defensa de la tierra contra la contaminación del aire, extrayendo partículas y virus dañinos del aire y disolviéndolos. Se instala en menos de un minuto y está listo para emitir 180 millones de iones positivos y negativos por cm^3 , eliminando eficazmente patógenos en el aire. El indicador LED azul muestra que el producto está en funcionamiento, eliminando los virus de aire y, por lo tanto, creando un ambiente más seguro y limpio.

2) CONTENIDO DEL PAQUETE

- Air Virus Killer de ionización bipolar
- Cable de alimentación con enchufe tipo C
- Placa posterior de montaje en pared y tornillos
- Manual de instrucciones



Air Virus Killer, cable de alimentación y tornillos

) INSTRUCCIONES DE SEGURIDAD

Las siguientes precauciones deben tenerse siempre en cuenta antes de utilizar el "Air Virus Killer de ionización bipolar", en lo sucesivo denominado "dispositivo".

Información general

- Lea siempre atentamente las instrucciones antes del uso.
- Utilice este dispositivo únicamente de acuerdo con las instrucciones de este manual de usuario.
- Este dispositivo no es un juguete y no debe ser manejado por niños.
- Este dispositivo está diseñado solamente para uso en interiores



¡Advertencia!

- El material de embalaje no es un juguete y no debe ser utilizado por los niños. ¡Riesgo de asfixia!

Electricidad y ventilación

- Antes de su uso, compruebe que la tensión de red es la misma que la tensión de red indicada en la placa de clasificación del dispositivo.
- Asegúrese de que los manos estén secas antes de tocar el dispositivo, el cable de alimentación o el enchufe.
- Conecte el enchufe de alimentación a una toma de corriente con conexión a tierra que sea fácilmente accesible en todo momento.

¡Advertencia!



- Nunca cubra el dispositivo para evitar el sobrecalentamiento y los posibles riesgos de incendio.
- Asegúrese de que el dispositivo no entre en contacto con fuentes de calor, incluyendo llamas vivas, fogones calientes, etc.

¡Advertencia!



- Revise regularmente el cable de alimentación en busca de signos de daño. En caso de cualquier daño, debe dejar de usar el dispositivo.
- En caso de que el dispositivo se haya caído al suelo y/o muestre signos de daño durante el uso, apague el dispositivo y retire el enchufe de alimentación.
- Asegúrese de que el cable de alimentación no se puede pisar ni pellizcar para evitar daños.
- No permita que el cable de alimentación cuelgue sobre los bordes afilados y manténgalo alejado de objetos calientes y llamas vivas.
- No coloque el cable en las zonas de paso para evitar que las personas tropiecen.
- Retire el enchufe de la toma de corriente si el dispositivo no se ha utilizado durante largos períodos de tiempo.

¡Advertencia!



- Para reducir el riesgo de incendio o descarga eléctrica, proteja el dispositivo de goteo o salpicaduras de agua y cualquier otro objeto que contenga líquidos, por ejemplo, jarrones. Estos objetos no deben colocarse en el dispositivo ni cerca de ellos.

Uso

- Evite lugares sujetos a vibraciones, frío o humedad.
- No exponga el dispositivo a fuentes de calor, luz solar directa, humedad excesiva y/o ambientes corrosivos.
- No coloque el dispositivo bajo ninguna tensión mecánica.
- El uso incorrecto del dispositivo podría dañar el producto.
- Por favor, maneje el dispositivo con cuidado. Los impactos o caídas, incluso desde una altura baja, pueden causar daños en el dispositivo.
- No abra la carcasa, ya que esto podría provocar una descarga eléctrica.
- No intente desmontar o reparar el dispositivo ni modificarlo de ninguna manera.
- El dispositivo debe ser reparado si se ha dañado de alguna manera, es decir, el cable de alimentación / enchufe está dañado; líquido se ha derramado; objetos han caído en ella; ha estado expuesto a la lluvia o la humedad; se ha caído o no funciona correctamente.
- No utilice disolventes de limpieza abrasivos para limpiar el dispositivo.
- No utilice objetos extraños para limpiar el dispositivo.



Información importante, siga estas instrucciones:

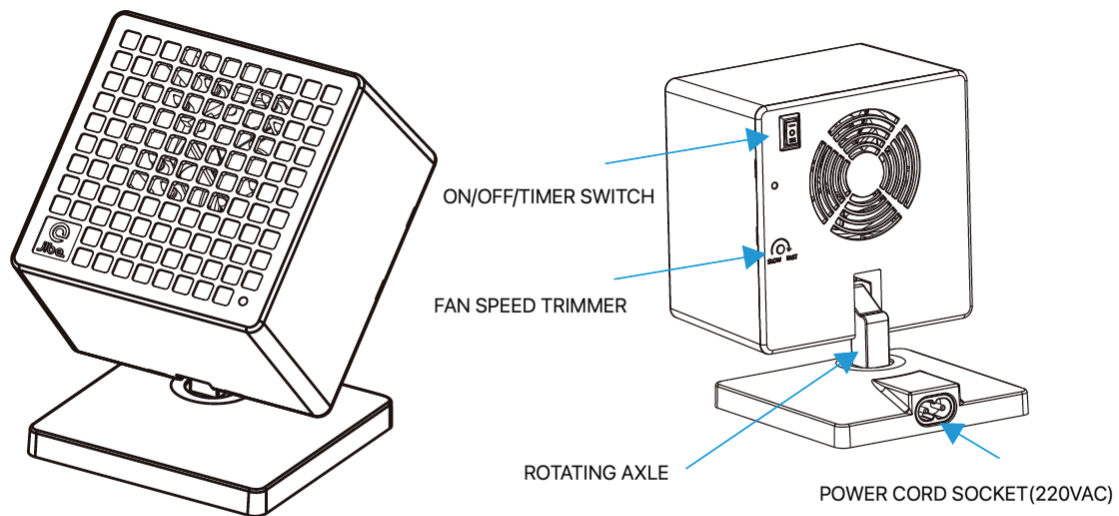
- Este dispositivo puede ser utilizado por niños de 8 años en adelante y por personas con capacidad física, o mental restringida, siempre que estén bajo supervisión o se les hayan dado instrucciones de cómo utilizar el dispositivo de forma segura y sean conscientes de los peligros potenciales.
- Los niños no deben jugar con el dispositivo. La limpieza y el mantenimiento no deben ser realizados por niños a menos que sean mayores de 8 años y estén bajo supervisión.
- Utilice el dispositivo únicamente en interiores, en zonas secas y no cerca de agua, otros líquidos o humedad.
- No utilice el dispositivo si el cable o el enchufe de alimentación, ha caído en el agua o en cualquier tipo de fluido.
- Nunca sumerja el dispositivo, el cable y el enchufe de alimentación en agua ni en ningún tipo de fluido.
- No recoja el dispositivo si ha caído en el agua o en cualquier tipo de fluido. Retire el enchufe de la toma de corriente inmediatamente. No vuelva a utilizar el dispositivo.
- Instale el dispositivo en una superficie plana y estable, o pared, libre de vibraciones.
- No encienda el dispositivo hasta que todos los accesorios se hayan instalado correctamente.

- Retire el enchufe de la toma de corriente si el dispositivo no se utiliza durante largos períodos de tiempo.
- Cuando extraiga el enchufe de la toma de corriente, tire del enchufe en sí, no del cable.

4) INSTALACION Y PUESTA EN MARCHA DEL DISPOSITIVO

- Abra el embalaje con cuidado al retirar el dispositivo.
- Asegúrese de que el dispositivo esté completo y libre de daños.
- Si falta algún componente o está dañado, póngase en contacto con el proveedor y no utilice el producto.
- Conservar el embalaje o reciclarlo de acuerdo con la normativa local.

Piezas y características del dispositivo:



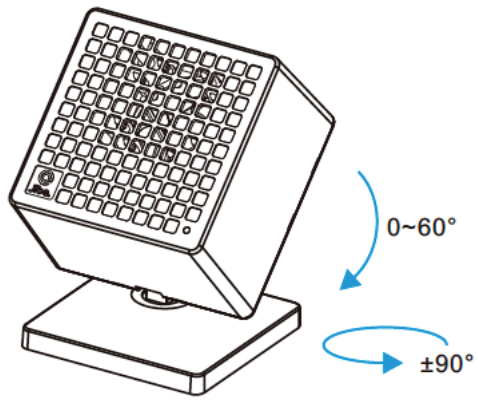
Instalación

- No se conecte a la alimentación antes de que se complete la instalación mecánica.
- Desconecte siempre la alimentación de la unidad antes de manipular el dispositivo.
- Monte o instale el dispositivo en una ubicación que permita el acceso futuro.
- No monte el dispositivo en un lugar donde se bloqueará la toma de ionización.

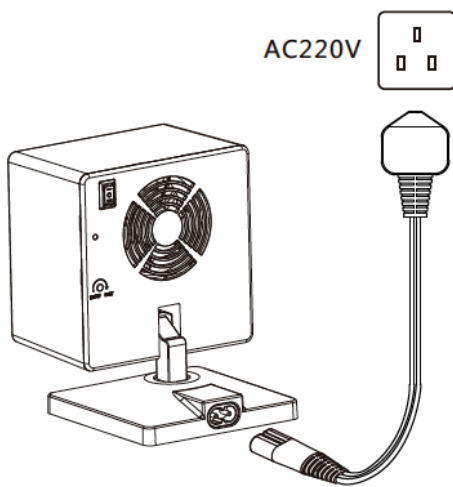
Hay dos modos de montaje: (1) Puesto en escritorio (2) Montaje en pared

(1) Puesto de escritorio:

- Ponga al asesino del virus del aire en una superficie plana y estable.
- Ajuste el cuerpo del dispositivo a un ángulo adecuado.
- Gire el cuerpo del dispositivo horizontalmente al ángulo que desee.

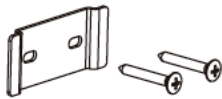


- Conecte el cable de alimentación a la toma del soporte de la parte posterior.
- Enchufe el cable de alimentación a la red de CA (220Vac).

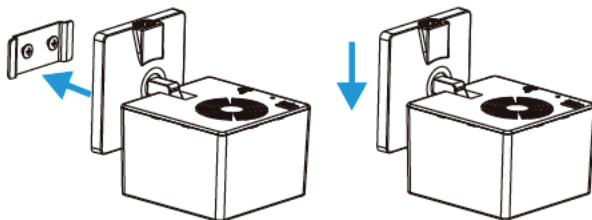


(2) Montaje en pared

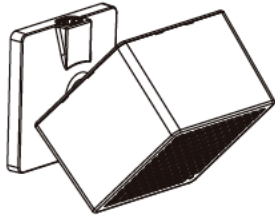
- Instale la placa posterior en la pared por los tornillos suministrados.



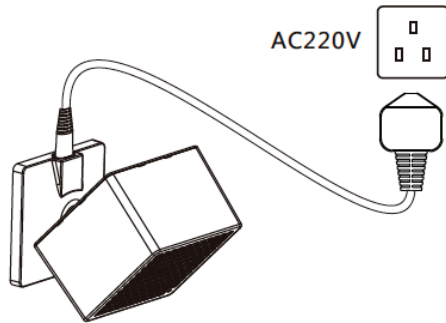
- Deslice en el soporte del dispositivo y tire hacia abajo.



- Ajuste el ángulo de inclinación a un ángulo adecuado.



- Conecte el cable de alimentación a la toma del soporte de la parte posterior.
- Enchufe el cable de alimentación a la red de CA (220 VCA).



- Después de la instalación, encienda el dispositivo cambiando el interruptor ON/OFF/TIMER a la posición "ON".
- El indicador LED de color azul estará encendido mostrando que el dispositivo está en funcionamiento.
- La velocidad del ventilador se puede ajustar girando la perilla de velocidad del ventilador.

Función del temporizador:

- Cuando se selecciona la función TIMER, el dispositivo estará encendido durante 10 horas.
- El LED azul estará encendido, confirmando que el dispositivo ha sido activado.
- Después de 10 horas, el dispositivo entrará en modo de espera, indicado por el LED azul parpadeando cada hora
- Después de otras 14 horas (24 horas desde el inicio), el dispositivo volverá a encenderse
- Por ejemplo, si el interruptor de encendido se mueve a "temporizador" a las 08:00 horas, el dispositivo está encendido, el LED azul está encendido. Después de 10 horas (18:00 horas), pasará al modo de espera, el LED azul estará apagado y parpadeará cada hora. Después de otras 14 horas (08:00 el día después), el dispositivo volverá a encenderse y el LED azul estará encendido.

Indicador de vida útil del ionizador bipolar:

- Usando el software incorporado, el LED azul también funciona como el indicador de vida útil del ionizador
- Cuando el dispositivo se mueve de apagado a encendido, o de modo de espera (temporizador) a encendido, y ha estado en funcionamiento para:
 - <11.000 horas, en arranque normal, el LED azul está encendido
 - <11.999 horas, en arranque normal, el LED azul parpadeará 1 vez, luego permanecerá encendido
 - <12.999 horas, en arranque normal, el LED azul parpadeará 2 veces, luego permanecerá encendido
 - >19.000 horas, en arranque normal, el LED azul permanecerá encendido durante 0,5 segundos, y luego se apaga después de 1 segundo
 - Para restablecer el contador a 0 horas: mantenga pulsado el botón de reinicio durante 7 segundos hasta que parpadee 5 veces y, a continuación, suelte
 - Para comprobar el tiempo total de funcionamiento en incrementos de 5.000 horas, incluso después de que se haya restablecido el contador: pulse el botón de reinicio rápidamente 4 veces y el LED azul parpadeará rápidamente y luego parpadeará de nuevo cada 5.000 horas hasta 50.000 horas.
 - Por ejemplo, tiempo total de funcionamiento 17.000 horas: presione el botón de reinicio rápidamente 4 veces y el LED parpadeará 2 veces rápidamente y luego 3 veces lentamente

para indicar > 15.000 horas de tiempo de funcionamiento. El contador no afectará al contador de tiempo de funcionamiento total.

- El Departamento de Servicio siempre puede comprobar el tiempo de funcionamiento real aproximado.

5) LIMPIEZA Y MANTENIMIENTO

- El dispositivo no requiere mantenimiento
- Limpie el dispositivo siempre que sea necesario, utilizando un paño húmedo y un poco de líquido de lavado.
- Nunca sumerja el dispositivo en agua ni en ningún otro líquido.
- Apague y desenchufe el dispositivo antes de limpiarlo.
- Nunca utilice materiales de limpieza agresivos o abrasivos.

6) ESPECIFICACIONES

- Entrada de tensión: 220-240V, 50/60 Hz, Clase II
- Potencia: 5W
- Materiales de la caja: PC y ABS
- Velocidad del ventilador: 3500rpm (máx.)
- Ionizadores: 4 piezas Bi-Polar 3.5kV - +3.5kV total 180 millones de iones por cm³
- Zona aplicable: hasta 80m³
- Virus Tasa de limpieza del aire: hasta 99,9%
- Interruptor de encendido/apagado/temporizador
- Botón de reinicio
- Luz indicadora azul: se enciende cuando el dispositivo está en funcionamiento
- Temperatura de funcionamiento: +5oC - +50 oC
- Método de instalación: soporte de escritorio y soporte de pared
- Dimensiones aparato: 110 x 110 x 75mm
- Aparato de peso: 0,5 kg

7) ALMACENAMIENTO Y TRANSPORTE



- Al almacenar el dispositivo, primero debe limpiarse de acuerdo con este manual del usuario. El dispositivo debe almacenarse en su embalaje original.
- Guarde siempre el dispositivo en una habitación seca y bien ventilada y fuera del alcance de los niños.
- Proteja el dispositivo contra vibraciones y golpes durante el transporte.

Aviso:


- El proveedor del dispositivo no asume ninguna responsabilidad por las consecuencias derivadas del uso, o mal uso del producto, incluyendo cualquier lesión y / o daño a cualquier persona o propiedad como una cuestión de responsabilidad del producto, negligencia, o de otra manera.
- La eficacia del producto se ha probado de forma independiente para eliminar el 99,9 % de los virus de aéreo declarados, pero en modo alguno es 100% eficaz en la prevención de la contaminación por virus y no sustituye a otras medidas preventivas.

Todos los contenidos y especificaciones mencionados en este manual están sujetos a cambios sin previo av

INSTRUCTIONS FOR PROTECTING THE ENVIRONMENT
(WEEE, the waste electrical and electronic equipment directive)

Your product has been manufactured using high quality materials and components which can be recycled and used again. At the end of its life span, this product cannot be disposed of in normal domestic waste, but must be taken to a special collection point for recycling electrical and electronic equipment. This is indicated in the user manual and in the packaging by the waste container marked with a cross symbol. Used raw materials are suitable for recycling.



By recycling used appliances or raw materials, you are playing an important role in protecting our environment. You can ask your local council about the location of your nearest collection point.